



E118sw

18" 无源次低频扬声器

主要特点：

- 大功率输出、连续功率可达 800W
- 搭配 QSC GXD、PLD 系列功放或 TouchMix 数字调音台打造顶级 E 系列娱乐系统
- 借助 GXD、PLD 功放实现高端 DSP 处理功能
- 巡演级别的磨砂喷涂工艺
- E118sw 包含配套全频扬声器支杆
- 4" 脚轮以及防护罩
- 可选配件：防护罩、4 英寸次低频扬声器脚轮套件、U 型架、适用于 E112、E115 和 E215 的 M10 吊环螺栓套件，以及适用于 E110 的 M8 吊环螺栓套件



E118sw

娱乐场所 · 俱乐部 · 租赁 / 制作 · 流动演出

E118sw 无源次低频扬声器性能强大，内置 18"，800W 铝制低音单元。震撼低音，为乐队现场演出提供强力保障，同时可打造强劲的动感舞曲音乐氛围。配套支杆及支架孔可用于同其它 E 系列两分频全频扬声器设备组合安装。可选购 4 只脚轮，安装便捷，方便流动应用。

E 系列无源扬声器

E 系列无源扬声器结构紧实、性能可靠、音质卓越，特别适合娱乐场所扩声需求，如现场演出、DJ 舞曲表演、卡拉 OK 或是音乐制作，该系列扬声器都有用武之地。可搭配 QSC GXD、PLD 系列功放或 TouchMix 数字调音台一同使用，利用内置是 DSP 数字处理功能及工厂参数预设进一步提升 E 系列扬声器性能，发挥 QSC 整体系统的优势。预设参数可满足多样化应用：现场扩声（有低频扬声器及无低频扬声器）、舞台监听、舞曲及 KTV 背景音乐应用。

E 系列扬声器由 6 个不同型号组成，多层桦木制成的箱体坚固紧凑，外层黑色喷漆，外观优雅。内置防护泡沫的钢制网罩，可用来保护音箱单元。E 系列三个两分频扬声器 E110、E112、E115 配备 35mm 标准支架孔，双角度可选（0° 或 -10°），可垂直（0°）组合安装，也可向下调节 10°，使观众席的声能均匀覆盖并减少后墙的声反射。此外，可使用 yoke 支架或吊挂点进行安装，为扬声器安装方式提供多种选择。输入接头包括两个 NL4 插头及螺旋式接线端子。E 系列扬声器配备铝制把手，方便移动。

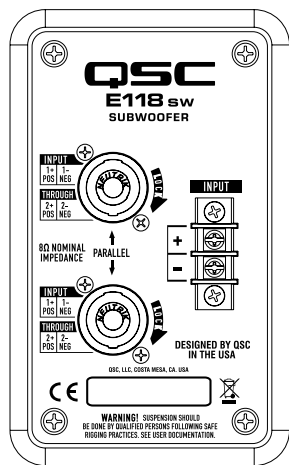
E118sw	
配置	1x18" 无源次低频扬声器
频率响应 (-6dB)	32 Hz - 230 Hz
频率范围 (-10dB)	37 Hz - 230 Hz
功率 ¹ : 连续 / 峰值	800 W / 3200 W
灵敏度	98 dB, 1 W @ 1 m
覆盖角度	N/A
输出 ² (峰值声压级 @ 1m)	133 dB
低音单元	457 mm(18") 单元带 102 mm(4") 音圈
高音单元	N/A
标称阻抗	4 Ω
分频	推荐 80-120Hz 低通滤波器
输入端口	2 x NL4 接头, 1x 环形输出端子
箱体	多层桦木矩形箱体, 内衬泡沫的粉末喷涂黑色油漆网罩。提供可选的 4" 脚轮。两侧带 4 个金属安装把手
安装及悬挂	M20 螺纹杆安装插孔及 24"(610mm) 支杆
尺寸 (W x H x D)	590 x 616 x 605 mm
净重	43 kg
运输重量	48 kg

¹ 测量功率保证设备两小时无信号衰减; 标称阻抗下, 采用 IEC60268 噪声信号测得

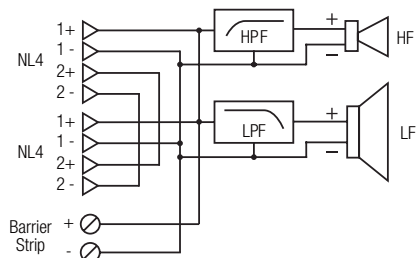
² QSC 处理器

E118sw 细节

输入端

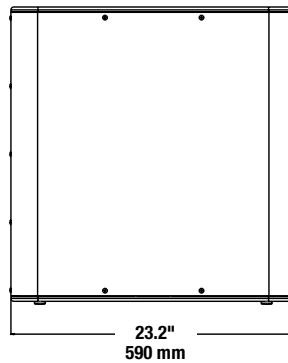


结构图

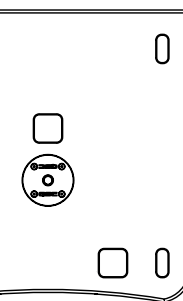
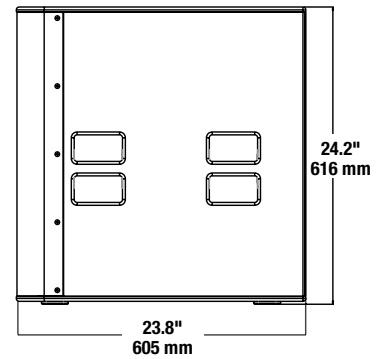


E118sw 尺寸

正面



侧面



顶视图

