

NTL720 规格参数



性能

- 有源、超紧凑三分频线阵列模块
- 先进的、操作简单的吊挂系统
- 对称设计、大型号角和相位对齐 (Phase-Aligned™) 低音单元, 实现出色的指向性控制
- 集成了CSA™和Focusing™等EAW技术, 实现出色的中高频瞬态响应

应用

剧院、宗教场所、企业多媒体、小型音乐场所

产品描述

NTL720是一个结构非常紧凑且自带功放的三分频线阵列音箱模块, 具备KF线阵列系统的功率和保真度, 重量少于54磅 (24.7kg)。NTL720在重量轻便的小型箱体中可实现出众的输出, 能满足大量应用的需求, 应用范围包括: 小型剧院、宗教场所、现场演唱会和公司多媒体应用。

NTL720在密封箱体内集成了双6英寸低频纸盆换能器, 通过精心调试的间隔排列, 可实现出众的水平指向性控制。双6英寸中频纸盆换能器安装在一个大型号角上, 几乎占据了整个箱体的正面, 使水平指向性控制和驱动器效能最优化。六个1英寸的球顶高音单元高频换能器与中频换能器共享同一个号角。六个高频换能器紧密地堆叠在箱体内, 可以利用它们之间有益的干涉, 产出所需的输出。三个子系统具有对称配置, 可在110度 (水平) x12度 (垂直) 的覆盖范围内产生连贯的叠加和均匀的响应。

NTL720吊挂架可独立运行, 也可以通过一个适配器附着在一只NTS250双15英寸超低音音箱上。NTL720吊挂架的“顶部”有可调节的支架, 用户可以将之反转, 用它将多达六只NTL720模块安全地堆叠在地面上。设计巧妙的吊挂系统让用户选择模块间的各种角度, 在模块之间创建安全和稳固的连接。如果模块发生故障 (可能性极低), 用户可以在整个吊挂结构中快速、轻松移除模块并进行替换, 而无需拆卸整个阵列。

EAW Pilot控制软件不仅能进行全面的数字信号处理器控制, 还具有对功放状况的监控功能。系统提供模拟、AES左/右和EAW专用的U-Net三种输入选择。通信连接方面则有U-Net和一个后面板USB接口, 与数字信号处理器相连接。

三分频全频音箱

详细信息见表格数据

配置

子系统:	换能器	负载
低频	2×6英寸、音圈为1.75英寸的锥盆驱动	封闭式
中频	2×6英寸、音圈为1.75英寸的锥盆驱动	封闭式
高频	6×1英寸高音球顶单元	

操作模式:	功放通道	外部信号处理
三功放	低频、中频、高频	DSP w/EAW 聚焦

声学性能

操作范围:	75 Hz - 19 kHz
-------	----------------

计算的轴向输出 (全空间SPL):		
	连续	峰值
低频	112 dB	118 dB
中频	122 dB	128 dB
高频	121 dB	127 dB

标称波束宽:	
水平	110°
垂直	12°

电气性能

输入	
类型:	电子平衡
灵敏度:	2.5 V
阻抗:	20 k ohm平衡输入阻抗
线:	针1: 底板, 针2: 信号+, 针3: 信号- 同时包含XLRM卡侬公头独立环路

DSP:	
编码:	24 Bit / 48 kHz
延迟:	2.97 ms

用户可寻址的DSP		
	阵列	音箱
均衡:	10个参数均衡器	10个参数均衡器
延时:	600 ms	1200 ms
电平:	15dB+/-	15dB+/-

功放	
	3x
类型:	修正D类
最大输出:	45 V, 500W@4ohm
总谐波失真+噪声:	<0.1%
动态范围:	>102dB

交流电源 (标称)		
	115 V	230 V
输入:	100 V - 120 V	220 V - 240 V
频率:	50 Hz - 60 Hz	50 Hz - 50 Hz
空载电流:	0.25 A	0.15 A
熔丝额定电流值:	6.3 A Fuse	3.15 A Fuse

输入选择	
	模拟输入, AES左, AES右, U-Net
通信	
	USB, U-Net 1, U-Net 2
控制	
	高频提升、近场调谐

LED指示灯		
信号出现		高频提升选择
限幅器激活		近场调谐选择
削波		功放状态
U-Net状态		输入选择

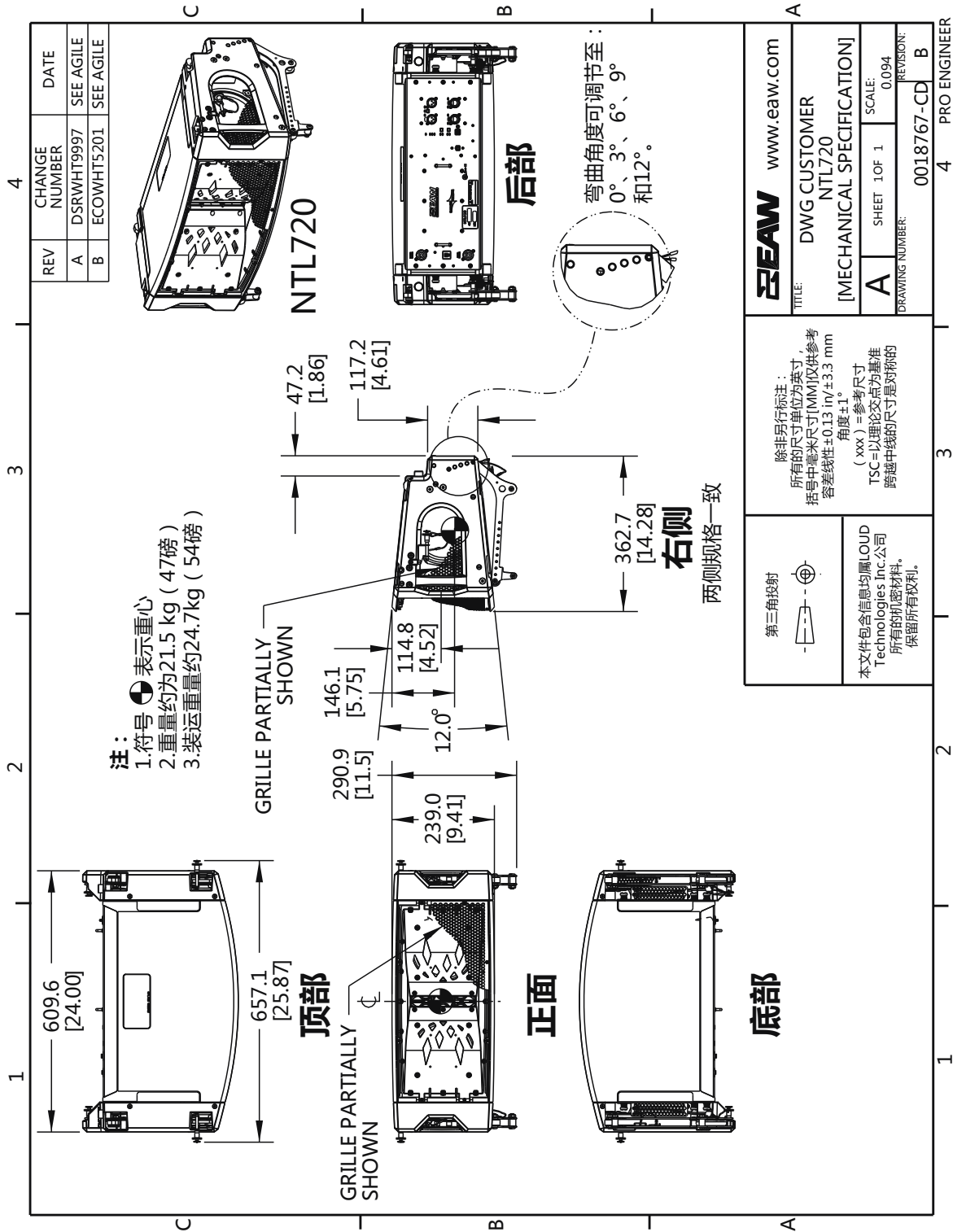
KF线声源音色升级 凭借开发自适应系统的数据和经验, 升级的Greybox™处理提升了KF720的性能, 具备更完善的均衡、分频、Focusing™处理和限幅参数, 可带来更好的系统表现, 而无需进行机械调整。此次升级使NTL720的声音听起来更温润、更清晰, 更好匹配KF730、KF740和自适应系统。升级的Greybox™可在EAW网站www.eaw.com下载。



NTL720 规格参数

箱体

材料 外用高级波罗的海桦木胶合板
 涂层 Roadcoat™耐磨质感黑色涂层
 网罩 粉末涂层穿孔钢



注意：该图纸经过缩小。请勿按比例计算。

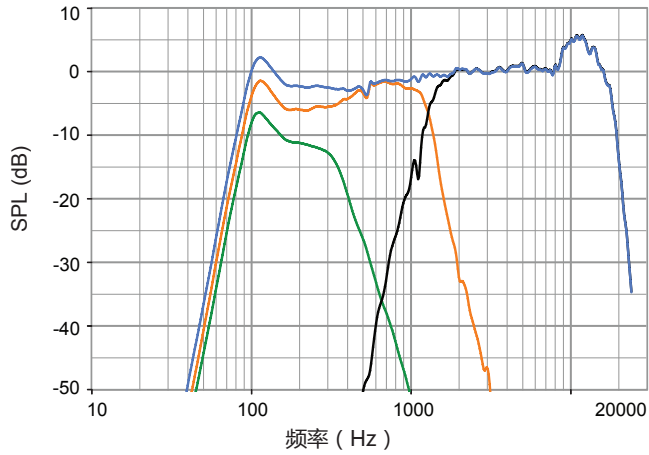
NTL720 规格参数

性能数据

详细信息请参考注释图表数据

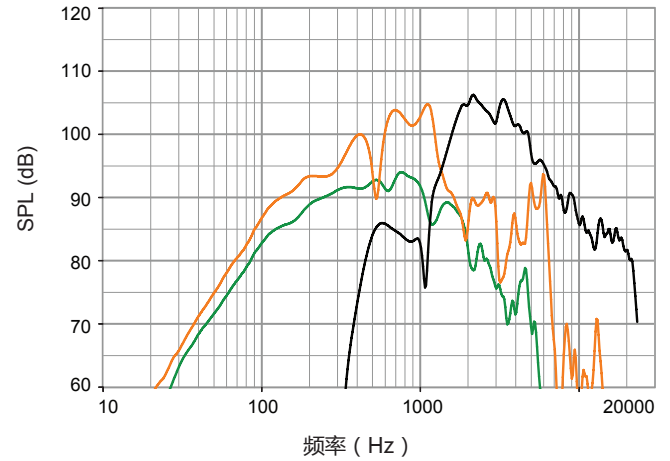
频率响应：经处理

低频=绿色 中频=橙色 高频=黑色 完整=蓝色



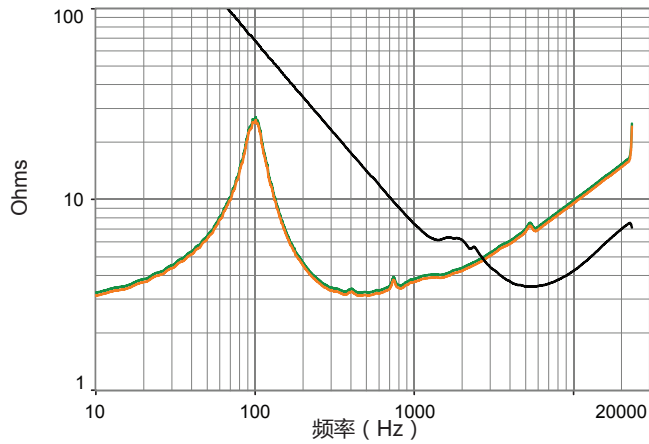
频率响应：未处理

低频=绿色, 中频=橙色, 高频=黑色



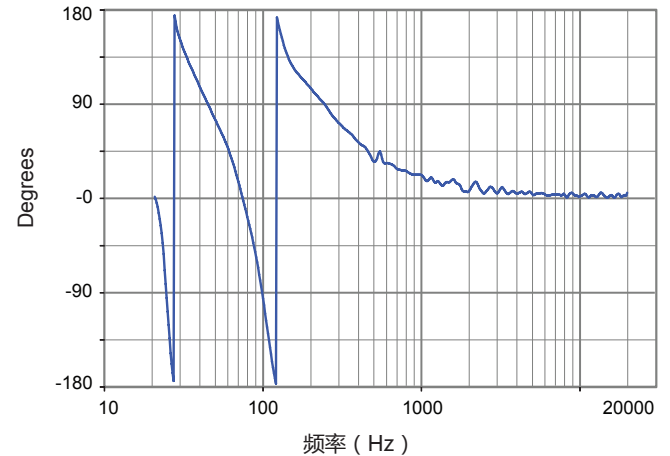
阻抗

低频=绿色, 中频=橙色, 高频=黑色



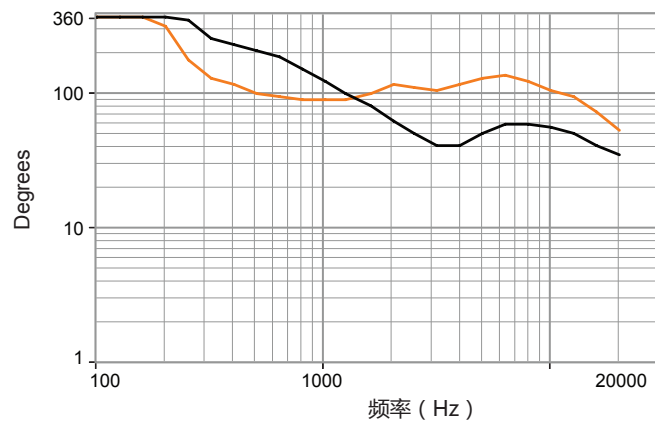
相位线性

完整=蓝色



波束宽

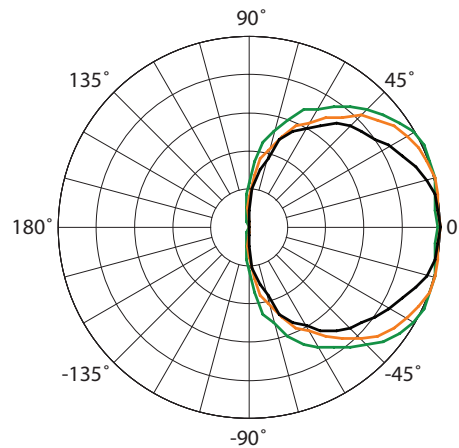
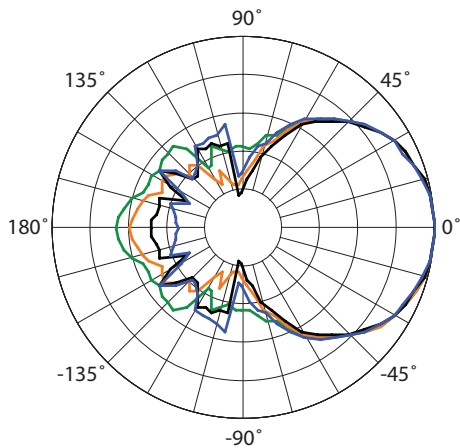
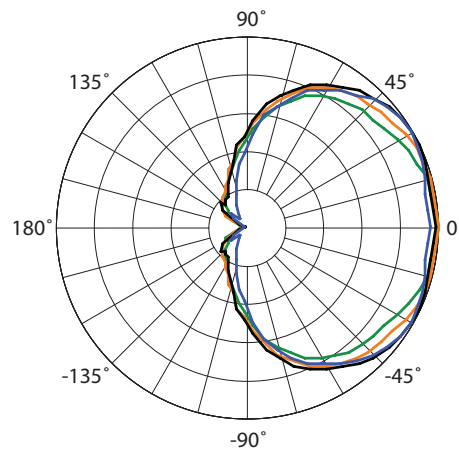
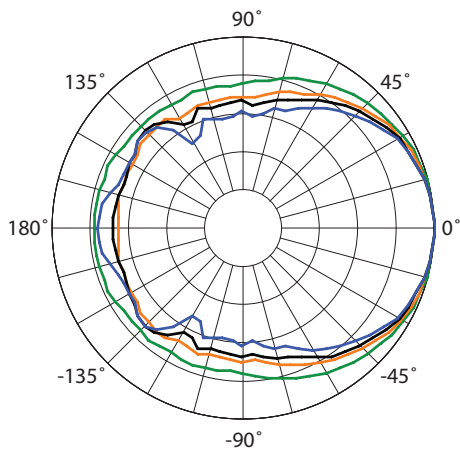
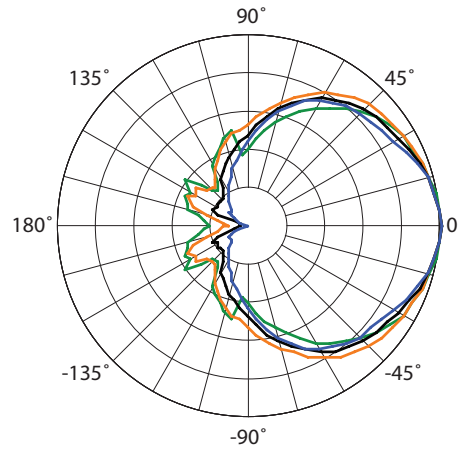
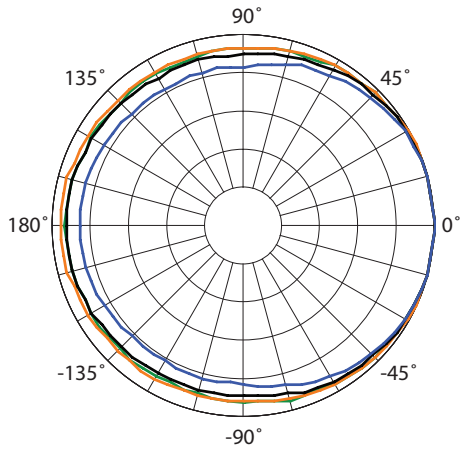
水平=橙色 垂直=黑色



NTL720 规格参数

水平极坐标数据

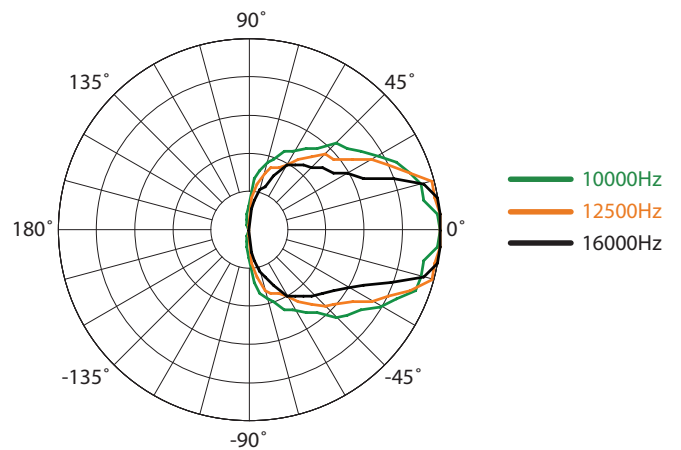
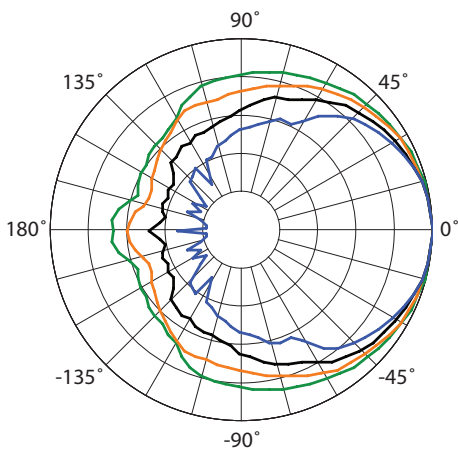
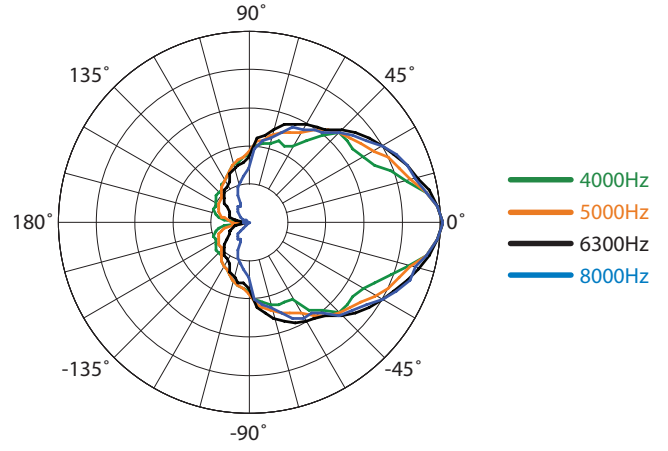
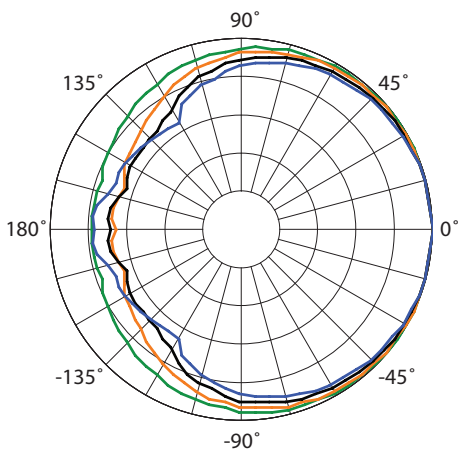
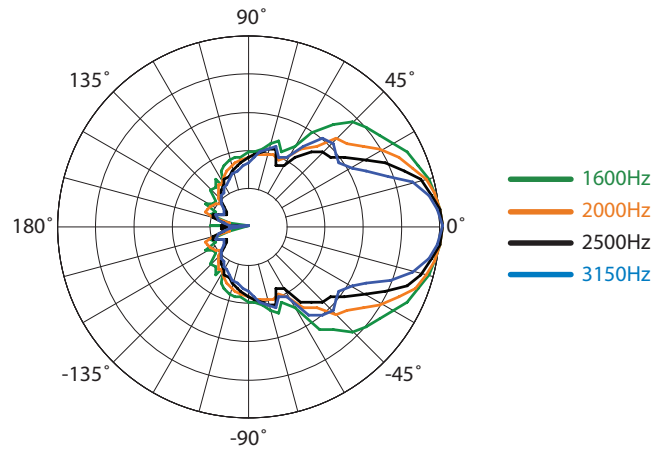
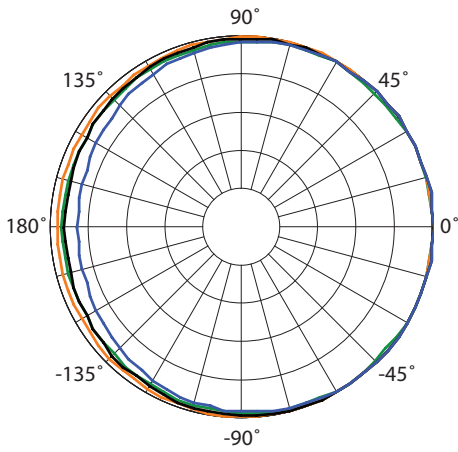
详细信息请参考注释图表数据



NTL720 规格参数

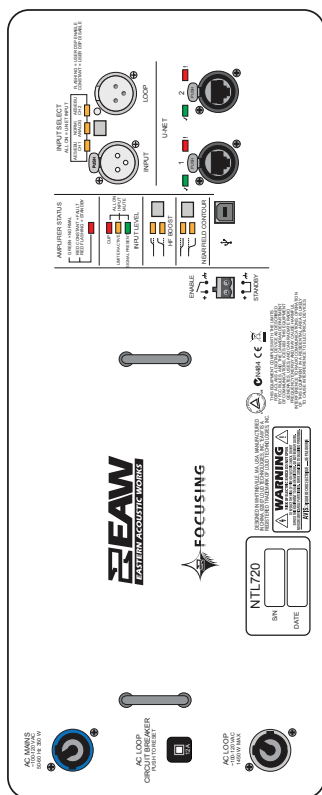
垂直极坐标数据

详细信息请参考注释图表数据

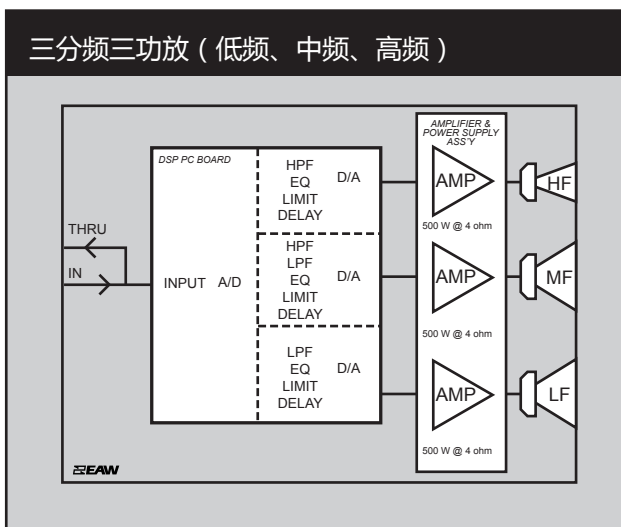


NTL720 规格参数

输入面板



信号图



图例

- HPF 用于分频的高通滤波器或者推荐的高通滤波器。
- LPF 低通滤波器用于分频器。
- LF/MF/HF 低频/中频/高频。
- AMP 用户提供的功放或者用于NT系列产品的集成功放。
- XVR 无源低通滤波器、高通滤波器和均衡器(扬声器的组成部分)。
- EAW Focusing 数字信号处理器,能够应用EAW Focusing技术。

注释:

表格数据

1. 测量/数据处理系统: 首选-FChart: EAW专利软件; 次选-Brüel & Kjær 2012.
2. 话筒系统: Earthworks M30; Brüel & Kjær 4133
3. 测量: 双通道FFT; 长度: 32 768采样; 采样率:48 kHz; 对数正弦扫频。
4. 测量系统条件(包括所有变数): SPL: 准确度+/-0.2dB @ 1 kHz, 精密度+/-0.5dB20 Hz至20 kHz, 分辨率0.05dB; 频率: 准确度+/-1%, 精密度+/-0.1Hz, 分辨率取1.5Hz与1/48倍频程中较大者; 时间: 准确度+/-10.4µs, 精密度+/-0.5µs, 分辨率10.4µs; 角度: 准确度+/-1°, 精密度+/-0.5°, 分辨率0.5°.
5. 环境: 测量时域加窗, 并经处理消除房间效应, 使之接近一个无回音环境。数据作为无回音或分数阶空间进行处理, 如所述。
6. 测量距离: 7.46米。声学响应代表20米处子系统的复杂叠加。声压级是相对于其他使用平方反比定律的其他距离来说的。
7. 音箱指向性: 波束宽与极化图参数, 如机械参数图所示。
8. 伏特: 测量的是测试信号的有效值。
9. 功率W: 由音响行业经验, “扬声器功率瓦特数”等于电压的平方除以标称阻抗。因此, 此处的Watt并不是国际标准定义的能量单位有效瓦特。
10. SPL(声压级): 等于以0dB SPL=20毫帕为基准的信号平均电平。
11. 子系统: 列出的各通带传感器及其声学负载。Sub=超低音, LF=低频, MF=中频, HF=高频。
12. 操作模式: 用户可选配置。在系统元素间, 逗号(,)=间隔功放通道; 斜杠(/)=单功放通道。DSP=数字信号处理器。
- 重要: 要达到参数标示的性能, 请务必以EAW提供的设定数据使用列出的外部信号处理。
13. 操作范围: 经处理的频率响应所在的范围, 该范围内功率平均SPL的-10dB SPL。在几何轴上测量。窄带凹陷除外。
14. 标称波束宽: 设计角度用于-6 dB SPL点, 以0dB声压级作为最高电平。
15. 轴向灵敏度: 功率平均SPL在操作范围上加上一个输入电压会在标称阻抗上产生1W功率; 测量时几何轴上不带外部处理, 以1m为基准。
16. 标称阻抗: 选择的4, 8, 或16欧姆阻抗, 最小阻抗点不超过操作范围上该阻抗之下20%。
17. 加速寿命测试: 最大测试输入电压使用EIA-4268定义声谱; 测量时使用推荐的信号处理与推荐的保护滤波器。
18. 计算轴向输出限制: 加速寿命测试中可能的最高平均与峰值声压级。峰值声压级代表寿命测试信号的2:1(6dB)振幅因数。
19. 高通滤波器: 帮助保护扬声器, 防止操作范围以下的频率上的超额输入信号电平造成损坏。

图表数据

1. 分辨率: 为消除无用的细节, 在声学频率响应上应用1/12倍频程倒谱平滑, 波束宽与阻抗数据上应用1/3倍频程倒谱平滑。其他图表使用原始数据标出点。
2. 频率响应: 常数输入信号的声学输出电平变量。经处理: 归一化到0dB SPL。未处理输入: 2V (4 ohm标称阻抗), 2.83V(8 ohm标称阻抗), 或4V (16ohm标称阻抗) 以1米距离为基准。
3. 处理器响应: 以0.775V=0dB为基准的常数输入信号的输出电平变量。
4. 波束宽: 每1/3倍频程频段的平均角度, 从扬声器后部开始, 输出先到达-6dB SPL, 以0dB SPL为基准。该方法意味着输出在波束宽角度以内可能会跌落至-6dB SPL以下。
5. 阻抗: 阻抗模值中的变量, 欧姆为单位, 频率与电压/电流相位无关。这意味着阻抗值不会用于计算有效瓦特(见上面第9条)。
6. 极化标数据: 每1/3倍频程频段100Hz至16kHz或操作范围的水平和垂直响应。