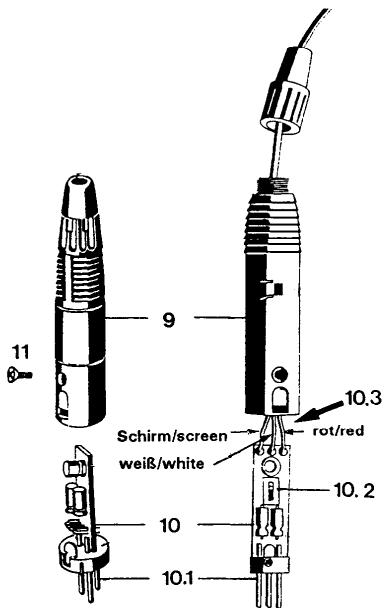
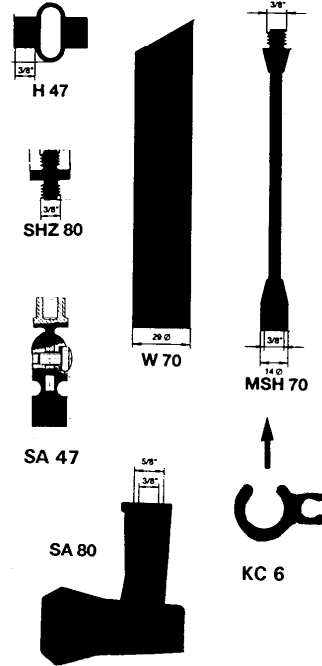


## C 747 2226Z....



C 747                            2226Z0003: A  
C 747 grey/grau           2226Z0010: B  
C 747 V11                      2226Z00110: C

Description	Pos.	Part Nbr. Best.-Nr.	Quantity/ Stk.			Bezeichnung
			A	B	C	
Housing tube, complete	1	2226M07010	1	-	-	Gehäuserohr, komplett
Housing tube, complete	1	2226M07050	-	1	-	Gehäuserohr, komplett
Housing tube, complete	1	2226M07060	-	-	1	Gehäuserohr, komplett
Membrane	2	2226M03020	1	1	1	Membrane
Spacer ring	3	2226Z36010	1	1	1	Distanzring
Electrode, complete *)	5	2226M99010	1	1	1	Elektrode, komplett
<del>Electrode *)</del>	<del>5.1</del>	<del>2226M0402</del>	<del>1</del>	<del>1</del>	<del>1</del>	<del>Elektrode</del>
<del>Damper *)</del>	<del>5.2</del>	<del>2226M0601</del>	<del>1</del>	<del>1</del>	<del>1</del>	<del>Reibung</del>
Screen	6	2226Z41010	1	1	1	Abschirmung
Spring	7	2226Z42010	1	1	1	Feder
Cable with capsule connector	8	2431K00030	1	-	-	Kabel, mit Kapselanschluß
Cable with capsule connector	8	2431K00080	-	1	-	Kabel, mit Kapselanschluß
Cable with capsule connector	8	2431K00100	-	-	1	Kabel, mit Kapselanschluß
Connector housing (old version)	9	0019E00920	-	-	-	Steckergehäuse (alte Version)
Connector housing	9	2226Z33010	1	1	1	Steckergehäuse
Phantom power board (old version)	10	2226M01030	-	-	-	Phantomspiseprint (alte Version)
Phantom power board MKII	10	2397M13010	1	1	1	Phantomspiseprint
Steckereinsatz	10.1	0016E03460	1	1	1	Steckereinsatz
Switch cover	10.2	2397Z03010	1	1	1	Schalterabdeckung
Rubber ring	10.3	1830N02010	1	1	1	O-Ring
Screw	11	0966D25000	1	1	1	Schraube
Stand adapter SA47	--	2186Z00050	1	1	1	Stativadapter SA47
Holder H47	--	2423Z01010	1	1	1	Halterung H47
Windscreen W70	--	2421Z01010	1	1	-	Windschutz W70
Windscreen W70	--	2226Z44010	-	-	1	Windschutz W70
Cable clip KC6	--	2424Z01010	2	2	2	Kabelclip
Gooseneck MSH70	--	2419M01010	1	-	-	Schwannenhals MSH70
Gooseneck MSH70	--	2419M01020	-	1	-	Schwannenhals MSH70
Gooseneck MSH70	--	2419M01030	-	-	1	Schwannenhals MSH70
Stand adapter SA80	--	2415M01010	1	1	1	Stativklammer SA80
Thread adapter SHZ80	--	2416Z01020	1	1	1	Gewindestück SHZ80

\*) In future electrodes will be delivered with the damper already attached. Parts 5.1 and 5.2 are no longer available.

\*) Künftig werden Elektroden bereits mit eingepresster Dämpfung geliefert. Teile 5.1 und 5.2 sind nicht länger erhältlich.

#### MONTAGEHINWEIS:

Zum Zerlegen wird das Kabel (8) mit Tülle und Hülse aus dem Rohr (1) geschraubt. Größte Sorgfalt ist bei Arbeiten an den Kapsel-elementen anzuwenden. Weder Membrane (2) noch Elektrode (3) sollten mit bloßen Händen berührt werden. Jeglicher Kontakt der Elektretschicht auf der Elektrode zu elektrisch leitenden Oberflächen ist zu vermeiden. Staub und andere Fremdkörper dürfen nicht zwischen Membrane (2) und Elektrode (3) eindringen. Das Reinigen der Membrane soll nur durch vorsichtiges Anblasen mit trockener Luft erfolgen. Die Gegenelektrode darf nur mit einem weichen trockenen Pinsel gereinigt werden, keinesfalls mit flüssigen Reinigungsmitteln.

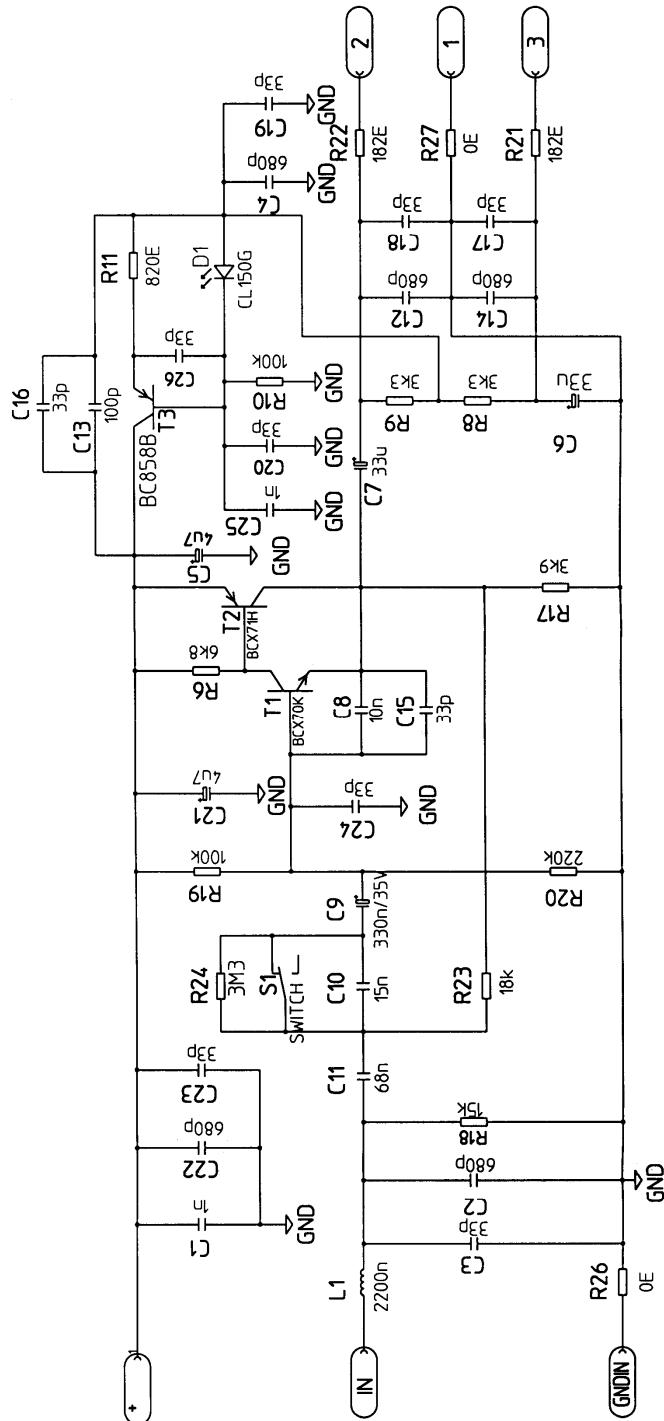
**Wir ersuchen um Retournierung der Elektrodenverpackung.**

#### HINTS FOR ASSEMBLING:

To disassemble, unscrew cable (8) with sleeve and housing from tube (1). Working on capsule elements requires utmost care. Neither membrane (2) nor electrode (3) shall be touched with bare hands. Any contact of the electrodes electret layer to electrically conductive surfaces has to be avoided. Dust and other particles shall never enter the space between membrane (2) and electrode (3). Clean diaphragm by blowing with dry air only. To clean electrode (3) use a dry soft brush. Never use any liquid cleanser.

**We ask you to return the electrode packing material.**

## Phantom power board



AKG Acoustics GmbH · A-1230 Wien, Lemböckgasse 21-25, POB 158 · Tel.: +43 1 866 54-0, Fax: +43 1 866 54-8800  
Bank Austria AG, Konto-Nr. 237 104 004/00, BLZ 12000 · DVR: 0035327, ARA-Nr. 3555 · Offenlegung nach § 14 HGB. Firmensitz Wien, Firmenbuch-Nr. FN 107732f, Handelsgericht Wien

